

Modelos	Códigos
LA-212N, caja acústica pasiva	990750

El baffle pasivo para arreglo lineal *LA-212N* es la base para el paquete arreglo lineal de Elipsis® *LA-212N*. Este modelo es una caja aérea pasiva de medios/agudos. El diseño parte de una caja de alta directividad con dos bocinas de neodimio SN-12MB de P.Audio® y un driver de agudos SD-740N, también de neodimio, acoplado a una guía de onda, ICOPLA. Es una caja compacta y ligera de altas prestaciones, ideal para usarse en eventos masivos al aire libre y con tiro largo.

El arreglo lineal se compone de al menos cuatro cajas aéreas por lado para lograr la onda cilíndrica requerida. Además del acompañamiento de los subwoofers pasivos de Elipsis®, para la tercera vía (low) es necesario contar con el rack de control que incluye el procesador Auric® DSP 2.6, la bahía de parcheo *PP-245*, el centro de carga Gorila® 10K2 y el rider de amplificación que se compone de tres amplificadores *HCF PRO-40* y un amplificador *HCF PRO-20*.

Se encuentra disponible como paquete y en componentes sueltos.

- Compañías de renta
- Grupos musicales profesionales
- Instalaciones fijas en espacios grandes:
  - estadios
  - teatros

## Características

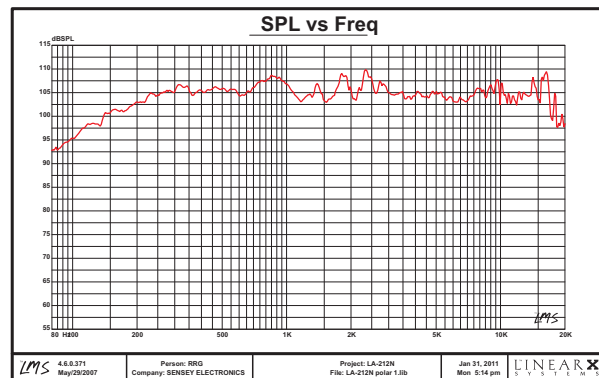
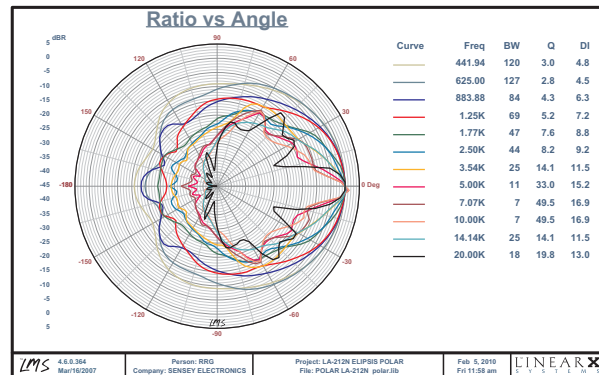
- Sólida construcción en multiplax de 18mm
- Ensamble reforzado machi-hembrado e inter-locking dado
- Conectores Neutrik® NL-4
- Exclusivo acabado en Elastoflex® Grado I, de alta resitencia y durabilidad
- Sistema de rigging de precisión con 4 puntos de sujeción
- Ángulos ajustables en 0°, 1.5°, 3°, 4.5°, 6° y 7.5°
- Altavoces de 12" con magneto de Neodimio y cono con recubrimiento resistente al agua
- Driver con magneto de Neodimio y diafragma de 3"
- Interfase mecánica ICOPLA® de 12"

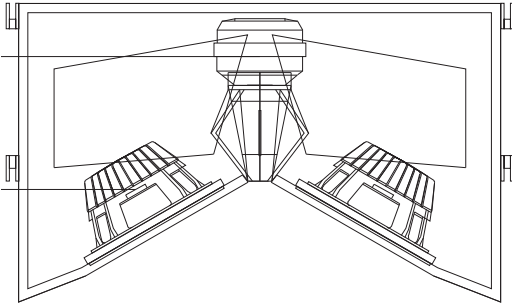
## Dimensiones y peso

Ancho	103.6cm (40.8")
Alto	35cm (13.8")
Profundo	59cm (23.3")
Peso	46.5kg (101.3Lb)



Incluye SOFTWARE GPA  
Generador de Predicción Acústica Elipsis®





Características del rack de amplificación:

- 16 espacios
- Centro de carga GORILA® 10K2\*
- Procesador AURIC® DSP 2.6\*
- Bahía de parcheo GORILA® PP-245\*
- 1 amplificador BACK STAGE® HCFPRO 20\*
- 3 amplificadores BACK STAGE® HCFPRO 40\*

\*Ver especificaciones en sección  
BACK STAGE®  
GORILA®  
AURIC®

## Especificaciones

Sistema	Caja acústica activa para arreglo lineal 2 vías
Componentes	Medio Grave: P.Audio® SN-12MB Neodimio 200 Wrms cada una. Agudo: P.Audio® SD-740N Neodimio bobina de 3", garganta de 1.5" 16 Ω 120 Wrms Compensador de fase para agudos (ICOPLA®)
Sensibilidad (1W/1mt)	Medio Grave: 98 dB c/u 101 dB ambos altavoces en paralelo Agudos: 111 dB
Manejo de potencia (RMS)	Medio Grave: 400 Wrms (80 Hz - 1.5 kHz) Agudos: 120 Wrms (800 Hz - 18 kHz)
Impedancia nominal	Medio Grave: 2 x 8 Ω Paralelo: 4 Ω total Agudos: 1 x 16 Ω
Cobertura horizontal (-6db)	100°
Cobertura vertical (-6db)	10° (una unidad) En este sistema varía en función del número de unidades y la curvatura dada
Pico máximo SPL	130 dB @ 1 mt
Respuesta de frecuencia (-3dB)	80 Hz - 16 kHz
Rango de frecuencia útil (-6dB)	80 Hz - 18 kHz
Frecuencia de corte graves-agudos	850 Hz - 1.2 kHz, 4to orden

## Configuración de Arreglo lineal LA-212N

