



BPW-1000A / BPW-1000P

BAND PASS WOOFER

Modelo	Código
BPW-1000A, <i>Band Pass Woofer Activo</i>	980778
BPW-1000P, <i>Band Pass Woofer Pasivo</i>	980779

El nuevo *Woofer* modelo BPW-1000, en sus dos versiones, pasivo y activo, aprovecha la arquitectura *Band Pass*, para lograr duplicar la presión sonora de un *woofer* del tipo frontal o de radiación directa, con la misma bocina. Sus ahora 6dB's adicionales, darán ese extra, que la música electrónica actual requiere.

Se ha diseñado desde el principio para ser el complemento ideal del arreglo lineal LA-108A II, permitiendo trabajar a compresión, con los accesorios opcionales, para recibir el *rigging*. Sin embargo, su desempeño superior a las ofertas actuales, lo hace ideal para complementar gabinetes de fuente puntual clásicos, como los tipo concert de una y dos bocinas de 15".

Para la versión Activa, disponemos de 1,500 Wrms totales de su amplificador BackStage, clase H, que puede alimentar a un bafle Pasivo y que cuenta con *crossover* electrónico de corte variable, conectividad *Input Tru*, HPF, etc.

Sorpréndase de lo que nuevas tecnologías, como la topología *Band Pass*, pueden lograr en tamaños compactos y con un alto valor de producto.



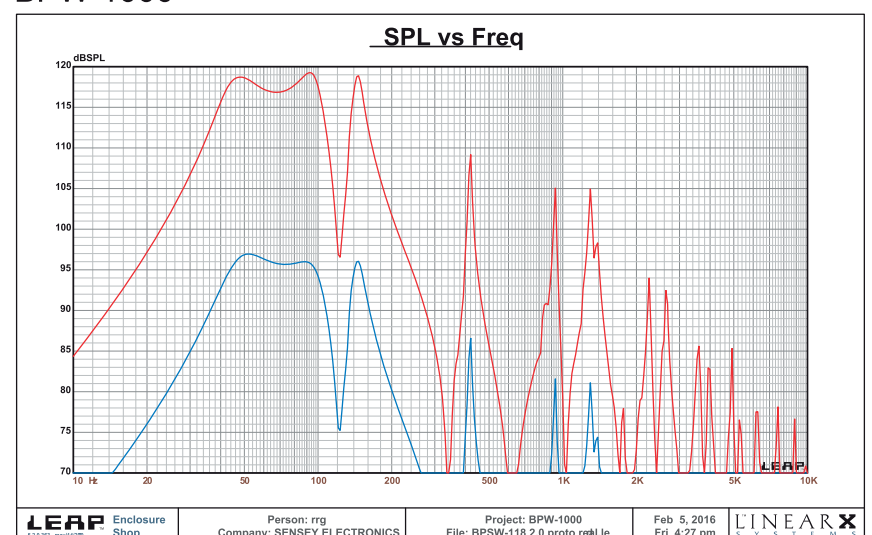
Características

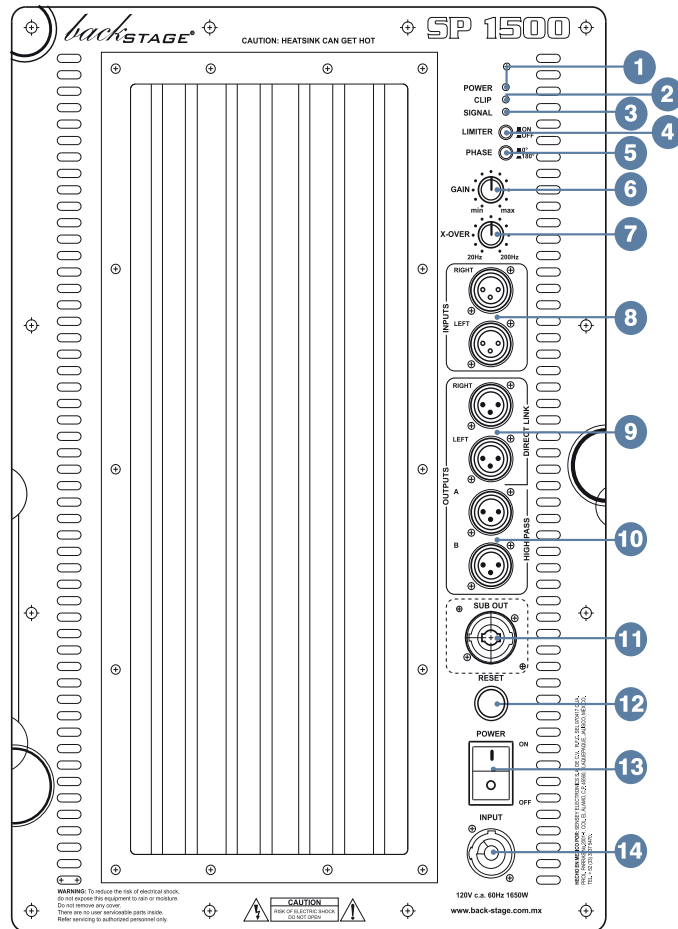
	BPW-1000A	BPW-1000P
Sólida construcción en multiplay de 18mm	*	*
Ensamble reforzado machi-hembrado e inter-locking dado	*	*
Conectores Neutrik®NL-4MP	*	*
Conectores XLR-3 y PowerCon®	*	*
Exclusivo acabado en Elastoflex® de alta resistencia y durabilidad	*	*
Altavoces de 18" , 1,000 Wrms 8Ω, PAudio SEC-18S	*	*
Pantallas de metal perforado con pintura electrostática	*	*
Amplificador BackStage clase H, 1,500 Wrms @ 4 Ohms	*	*

Dimensiones y peso

	BPW-1000A	BPW-1000P
Ancho	53.5 cm (21")	53.5 cm (21")
Alto	66.5 cm (26.2")	66.5 cm (26.2")
Profundo	85 cm (34")	85 cm (34")
Peso	55 kg (121 Lb)	46 kg (102 Lb)

BPW-1000





-  **1. POWER LED**
-  **2. CLIP LED**
-  **3. SIGNAL LED**
-  **4. LIMITER SWITCH**
-  **5. PHASE**
-  **6. CONTROL DE GANANCIA**
-  **7. X-OVER**
-  **8. ENTRADA DE SEÑAL**
-  **9. SALIDA**
-  **10. SALIDA**
-  **11. SALIDA DE POTENCIA**
-  **12. FUSIBLE TÉRMICO**
-  **13. INTERRUPTOR DE ENCENDIDO**
-  **14. CONECTOR DE ALIMENTACION PRINCIPAL**

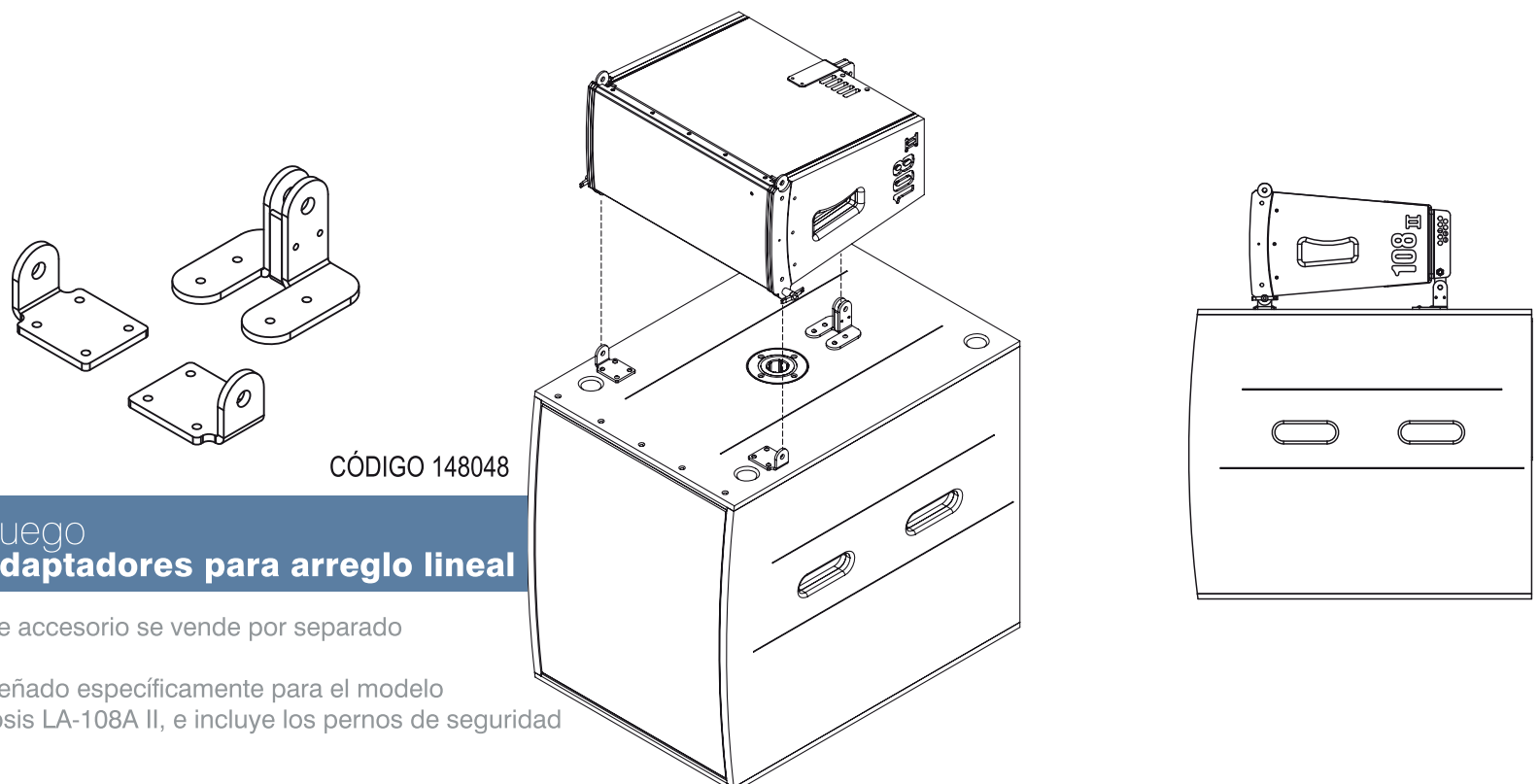
Especificaciones

BPW-1000A, Activo

BPW-1000P, Pasivo

Especificaciones	BPW-1000A, Activo	BPW-1000P, Pasivo
Sistema	Caja acústica activa, BPW, 1 x 18"	Caja acústica pasiva, BPW, 1 x 18"
Componentes	Grave: P.Audio® SEC-18S, 8 Ω, 1,000 Wrms	Grave: P.Audio® SEC-18S, 8 Ω, 1,000 Wrms
Sensibilidad (1W/1mt)	98 dB	98 dB
Manejo de potencia (RMS)	1,000 Wrms	1,000 Wrms
Impedancia	8 Ω	8 Ω
Pico máximo SPL	124 dB @ 1 mt	124 dB @ 1 mt
Respuesta de frecuencia (-3dB)	55 Hz - 101 Hz	55 Hz - 101 Hz
Respuesta de frecuencia (-6dB)	49 Hz - 110 Hz	49 Hz - 110 Hz
Amplificación	Amplificador SP 1500, BACK STAGE® Clase H, 1,500 Wrms	

Accesorios opcionales:



CÓDIGO 148048

Juego adaptadores para arreglo lineal

Este accesorio se vende por separado

Diseñado específicamente para el modelo Elipsis LA-108A II, e incluye los pernos de seguridad