

# BeBé MONITOR



Elipsis Audio® presenta al mercado su nuevo modelo de monitor, BeBé. Este modelo de última generación ha sido diseñado para aplicaciones especiales donde el tamaño super compacto no deje de lado un desempeño superior a cualquier otra oferta del mercado.

El diseño, parte de una bocina de 5 pulgadas de la Alemana BMS, acompañada de un driver *Ribbon*, que en conjunto garantizan una respuesta en frecuencia nunca vista en nuestro mercado: desde 90 Hz hasta 39 KHz. La presión sonora de 113 dB's continuos (119 dB's max) hacen constancia del poder de éste diminuto monitor. Todo esto es terminado con *Elastoflex*®, nuestro famoso acabado de alta resistencia que garantizan durabilidad y presencia por muchos años.

Sus principales aplicaciones serán como monitor "front fill stage", "wing monitor" y "near field proscenium". Cuando se acompaña con sus accesorios opcionales, se puede montar en *stand* o en pared. Existe la opción de modelo Izquierdo y Derecho.



## ► Rango Operativo

-10 dB	88 - 39 KHz
-6 dB	113 - 35.5 KHz
-3 dB	149-32.5 KHz

## ► Ángulos

30° y 45°

## ► Cobertura

Horizontal: 110°  
Vertical: 30°

## ► Acabado

*Elastoflex*® con pantalla metálica pintada en polvo para alta resistencia a la corrosión.

## ► Accesorios opcionales:

Soporte para pared y para *stand* tubular.

## ► Componentes

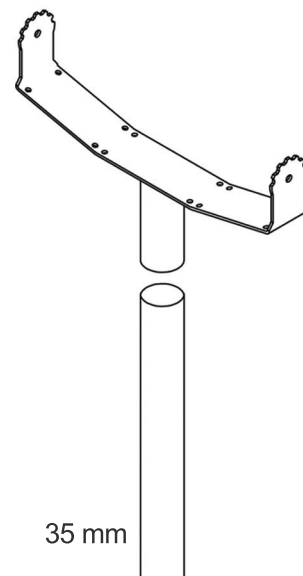
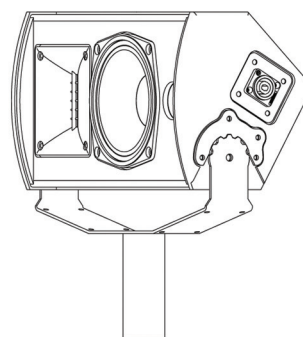
Bocinas: Low 1 x 5"; High 1 X *Ribbon Tweeter*  
Sintonización: Low "vented"; High, Trompeta

## ► Modos de operación:

Pasivo, con *crossover* interno de 2 vías y *Low Pass Filter*.

## Características Técnicas

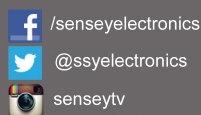
- **SPL Máximo, continuo** 113 dB's
- **SPL Máximo, peak**, 119 dB's
- **Potencia** 150 Wrms, 16 Ohms.
- **Sensibilidad (1 Watt @ 1 metro)** 91 dB's



## ► Dimensiones y peso

Alto:	15.5 cm (6")
Ancho:	32 cm (12.6")
Profundo:	18 cm (7")
Peso:	4 Kg (9 lbs)

35 mm



/senseyelectronics

@ssyelectronics

sensetyv

Elipsis Audio  
Prol. Parras 2001-1 Col. El Álamo, C.P. 45560  
Tlaquepaque, Jalisco. Tel +52 (33) 3837 5470  
www.elipsisaudio.com.mx