



CONSTRUYENDO  
TU ÉXITO

SB-118A  
SB-118P  
STEEL BASS SERIE

Modelos	Códigos
SB-118A, <i>subwoofer</i> activo 1x18"	980770
SB-118P, <i>subwoofer</i> pasivo 1x18"	980769



La familia de *subwoofers* SB-118 pasivos y activos ha sido diseñada para complementar los arreglos lineales LA-108A de Elipsis®. Cuentan con una bocina de 18 pulgadas P.Audio, y en la versión activa se les ha incorporado un amplificador clase D de alta eficiencia capaz de correr a 4 ohms y desarrollar 1,000 Wrms. Con esta virtud, el *subwoofer* activo puede ser conectado con uno pasivo a través de su conector *Speaker®* de salida de potencia (*Power link*). Este amplificador cuenta además con su propio *crossover* para el corte de frecuencias bajas seleccionables entre 70Hz, 100Hz y 140Hz, y que además le permite obtener la señal residual de medios / agudos a través de su salida *High Pass* para sus cajas de medios / agudos activas. Cuenta además con el sistema *rigging* de sujeción para trabajar a compresión con las cajas de medios / agudos de Elipsis® LA-108A.

Arreglos lineales LA-108A  
·*Subwoofer* activo y pasivo de uso general con *crossover*.

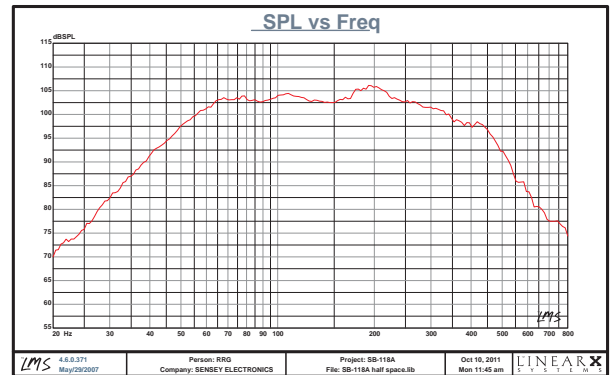
### Características

	SB-118A	SB-118P
Sólida construcción en multiplay de 18mm	*	*
Ensamble reforzado machi-hembrado e inter-locking dado	*	*
Conectores Neutrik®NL-4MP		*
Conectores XLR-3 y PowerCon®	*	
Exclusivo acabado en Elastoflex® Grado 1 de alta resistencia y durabilidad	*	*
Altavoces de 18" y cono con recubrimiento resistente al agua	*	*
Pantallas con Poroflex y metal perforado con pintura electrostática	*	*
Amplificador clase D	*	

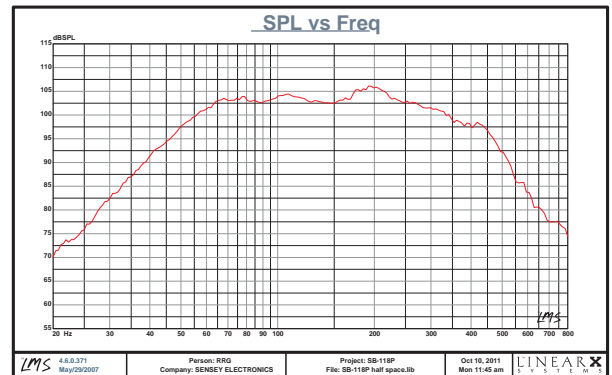
### Dimensiones y peso

	SB-118A	SB-118P
Ancho	52cm (20.5")	52cm (20.5")
Alto	56cm (22")	56cm (22")
Profundo	59cm (23")	59cm (23")
Peso	43kg (94.7Lb)	38kg (83.7Lb)

SB-118A



SB-118P





SB-118A



SB-118P

• vista posterior

Especificaciones

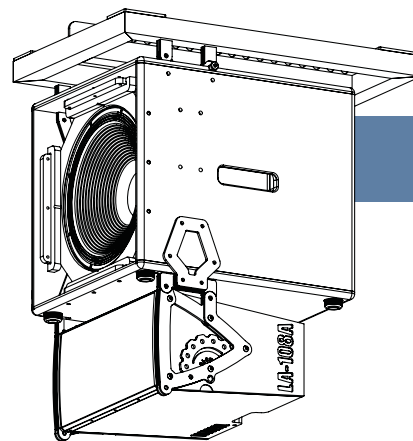
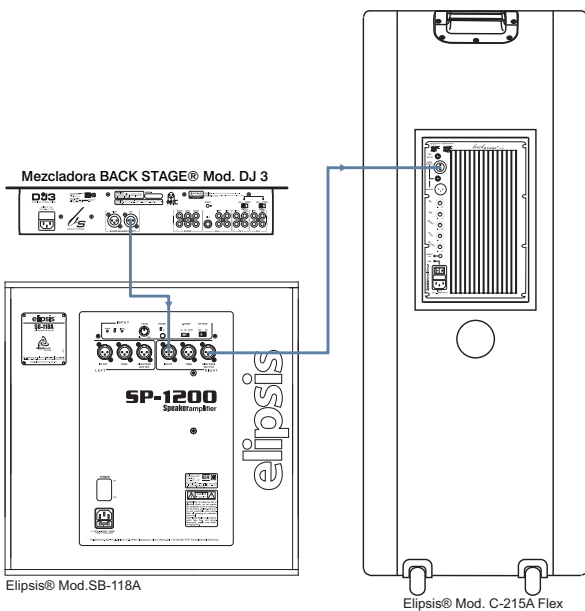
SB-118A

SB-118P

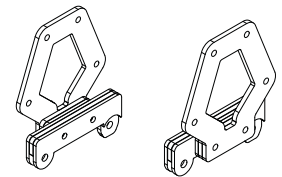
Sistema	Caja acústica activa, subwoofer 1 x 18"	Caja acústica pasiva, subwoofer 1 x 18"
Componentes	Grave: P.Audio® E18-400S 8 Ω, 400 Wrms	Grave: P.Audio® E18-400S 8 Ω, 400 Wrms
Sensibilidad (1W/1mt)	99 dB	99 dB
Manejo de potencia (RMS)	400 Wrms	400 Wrms
Impedancia	8 Ω	8 Ω
Pico máximo SPL	125 dB @ 1 mt	125 dB @ 1 mt
Respuesta de frecuencia (-3dB)	58 Hz - 180 Hz	58 Hz - 180 Hz
Respuesta de frecuencia (-6dB)	52 Hz - 300 Hz	52 Hz - 300 Hz
Amplificación	Amplificador SP 1200 BACK STAGE® Clase D, 1,000 Wrms	

Configuración

Accesorios



Código 148029  
Juego  
adaptadores aéreos



• El juego de adaptadores aéreos, puede ser utilizado para colgar el subwoofer SB-118A ó SB-118P con cajas del modelo LA-108A.

\* Este accesorio se vende por separado